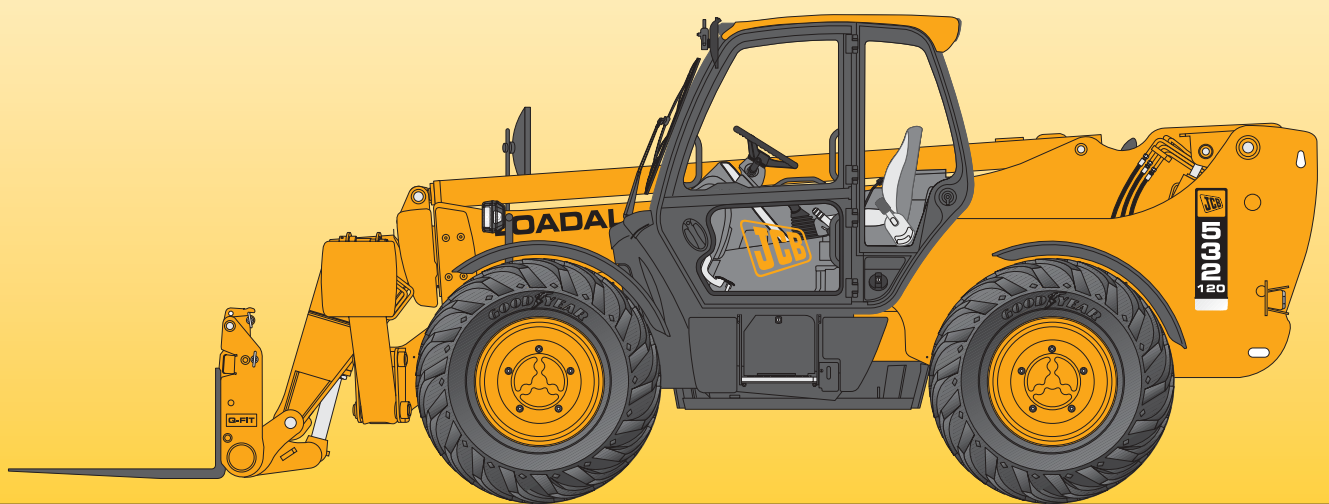


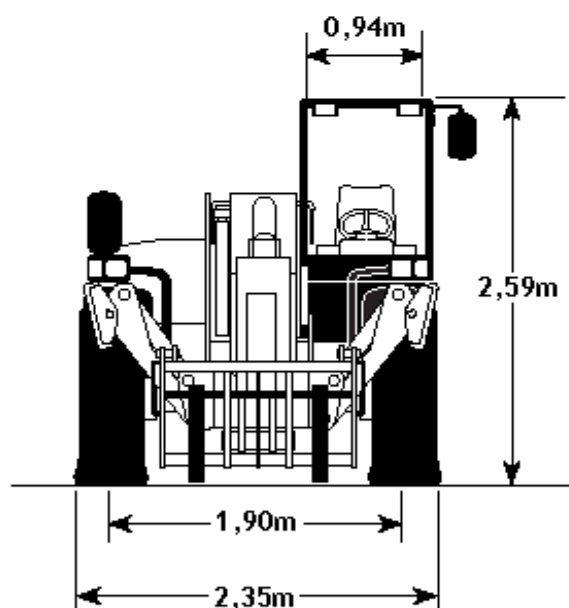
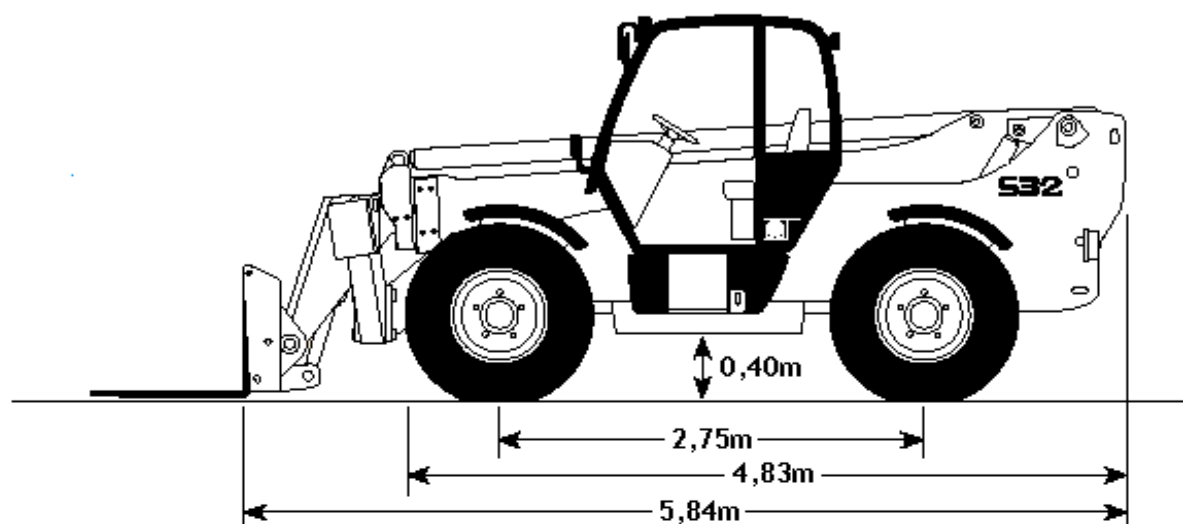
JCB 532-120

Empilhador Telescópico



GRUP **TAGAR**

DIMENSÕES



Outras Dimensões:

- Largura entre Estabilizadores Totalmente Estendidos = 2,73m
- Comprimento Total até aos Estabilizadores - Encolhidos = 5,39m
- Comprimento Total até aos Estabilizadores - Estendidos = 5,42m
- Raio de Viragem Exterior = 4,0m

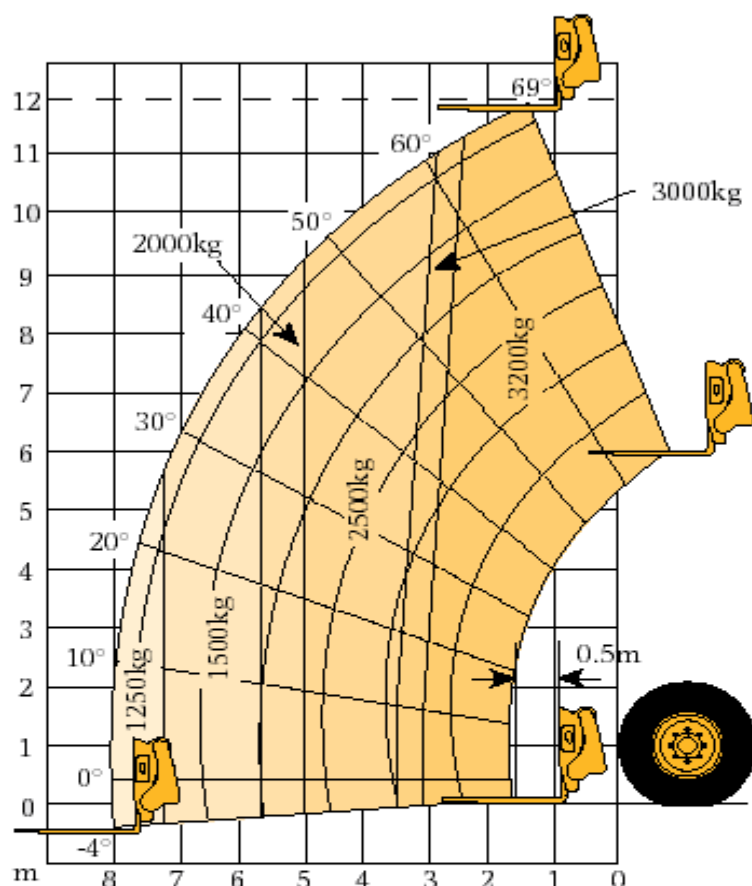
GAMA DE TRABALHO



0,0 - 8,0 m



com estabilizadores



Características de Elevação

Capacidade Máxima de Elevação	3200kg
Capacidade de Elevação em Altura Máxima	3200kg
Capacidade de Elevação em Alcance Máximo	1250kg
Altura Máxima de Elevação	12,0m
Extensão a Altura Máxima de Elevação	1,44m
Alcance Máximo	8,0m
Alcance Máximo com 1 Tonelada de Peso	8,0m
Altura Máxima para Armazenagem de Peças	11,42m