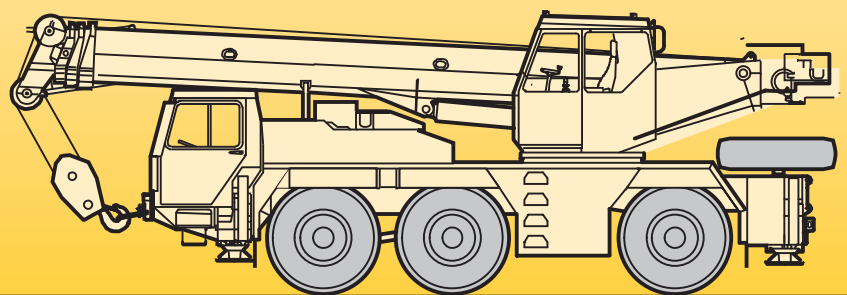


LIEBHERR

LTM 1040/1

Auto-grua de 40 toneladas de capacidade

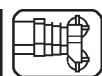


GRUPOTAGAR

CAPACIDADE DE CARGA COM LANÇA TELESCÓPICA

LIEBHERR LTM 1040/1

40 t



9,5-30m



7,5t



6,3x7,1m



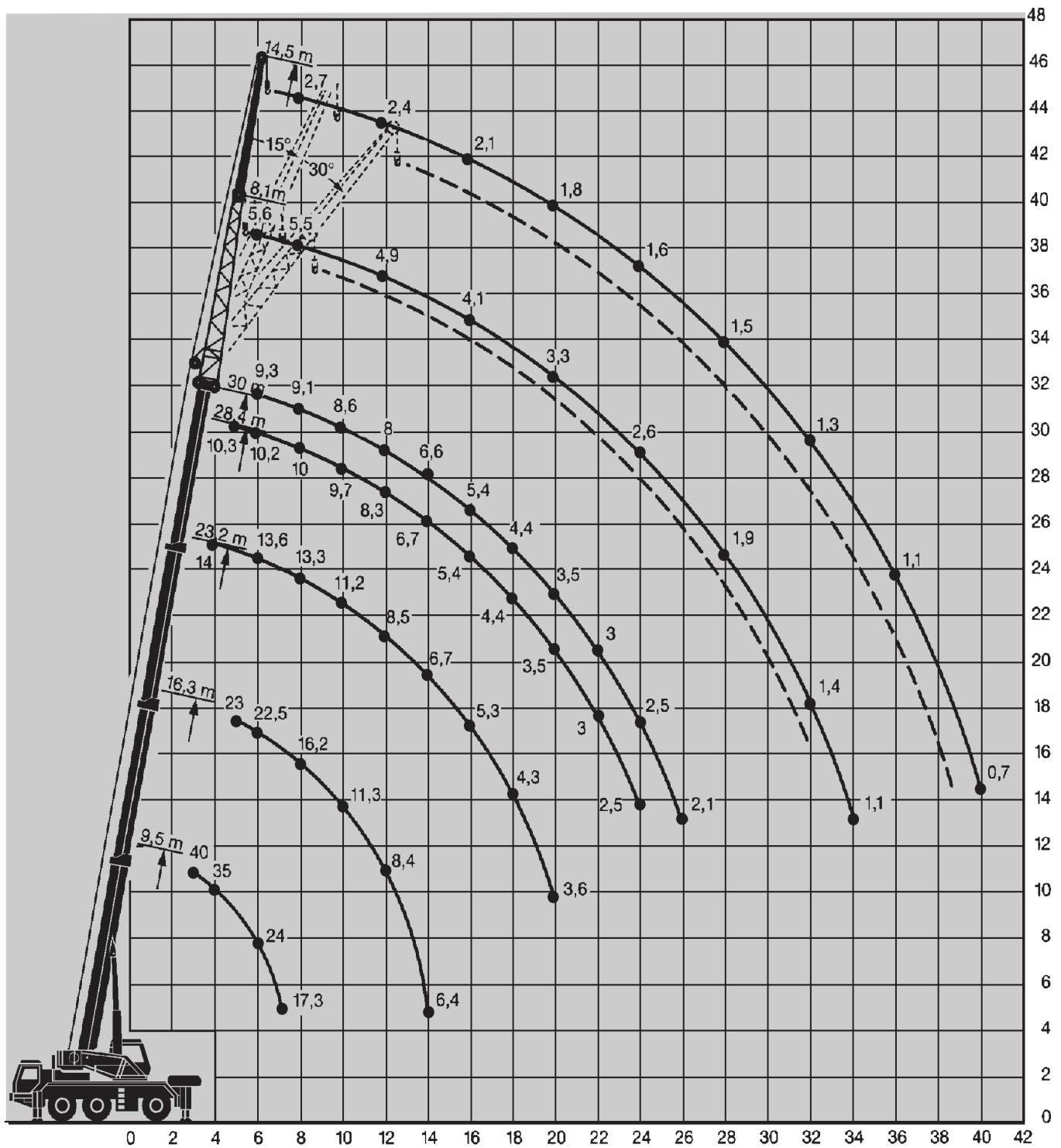
360°



75%

	9,5	16,3	23,2	28,4	30	
3	40					3
3,5	38,5					3,5
4	35		14			4
4,5	31,5	23	13,9			4,5
5	29,1	22,8	13,8	10,3		5
6	24	22,5	13,6	10,2	9,3	6
7	17,3	19,4	13,4	10,1	9,2	7
8		16,2	13,3	10	9,1	8
9		13,3	12,8	9,8	8,8	9
10		11,3	11,2	9,7	8,6	10
12		8,4	8,5	8,3	8	12
14		6,4	6,7	6,7	6,6	14
16			5,3	5,4	5,4	16
18			4,3	4,4	4,4	18
20			3,6	3,5	3,5	20
22				3	3	22
24				2,5	2,5	24
26					2,1	26

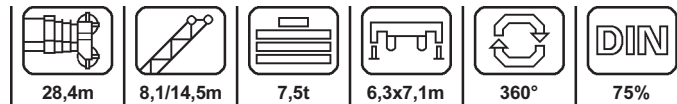
ALTURA DE ELEVACÃO



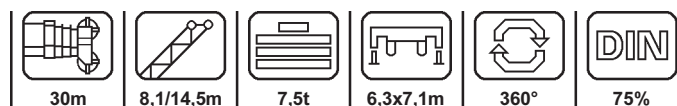
CAPACIDADES DE ELEVAÇÃO COM EXTENSÃO DE LANÇA E JIB

40 t

LIEBHERR LTM 1040/1



m	8,1			14,5			m
	0°	15°	30°	0°	15°	30°	
6	6						6
7	5,8						7
8	5,7	4,3		2,7			8
9	5,6	4,1	3,2	2,7			9
10	5,4	3,9	3,1	2,6			10
12	5,1	3,6	2,9	2,4	1,9		12
14	4,6	3,3	2,8	2,2	1,8	1,5	14
16	4,1	3,2	2,7	2,1	1,7	1,4	16
18	3,7	3	2,6	1,9	1,6	1,4	18
20	3,4	2,9	2,5	1,8	1,5	1,4	20
22	3,1	2,8	2,5	1,7	1,5	1,3	22
24	2,6	2,6	2,4	1,6	1,4	1,2	24
26	2,3	2,3	2,4	1,6	1,4	1,2	26
28	1,9	2	2	1,5	1,3	1,2	28
30	1,6	1,7	1,7	1,4	1,3	1,1	30
32	1,4	1,4	1	1,4	1,2	1,1	32
34				1,3	1,2	1	34
36				1,1	1,1	1	36
38				0,9	1		38



m	8,1			14,5			m
	0°	15°	30°	0°	15°	30°	
6	5,6						6
7	5,5						7
8	5,5	4,2		2,7			8
9	5,4	4		2,6			9
10	5,2	3,8	3	2,6			10
12	4,9	3,6	2,9	2,4	1,8		12
14	4,5	3,3	2,8	2,2	1,7		14
16	4,1	3,1	2,7	2,1	1,7	1,4	16
18	3,7	3	2,6	1,9	1,6	1,4	18
20	3,3	2,9	2,6	1,8	1,5	1,3	20
22	3	2,8	2,5	1,7	1,5	1,2	22
24	2,6	2,5	2,4	1,6	1,4	1,2	24
26	2,2	2,3	2,2	1,6	1,3	1,1	26
28	1,9	2	2	1,5	1,3	1,1	28
30	1,6	1,7	1,7	1,4	1,2	1	30
32	1,4	1,4	1,4	1,3	1,1	1	32
34	1,1	1,2		1,3	1,1	0,9	34
36				1,1	1	0,9	36
38				0,9	1	0,8	38
40				0,7	0,8		40

DIMENSÕES

LIEBHERR LTM 1040/1

40 t

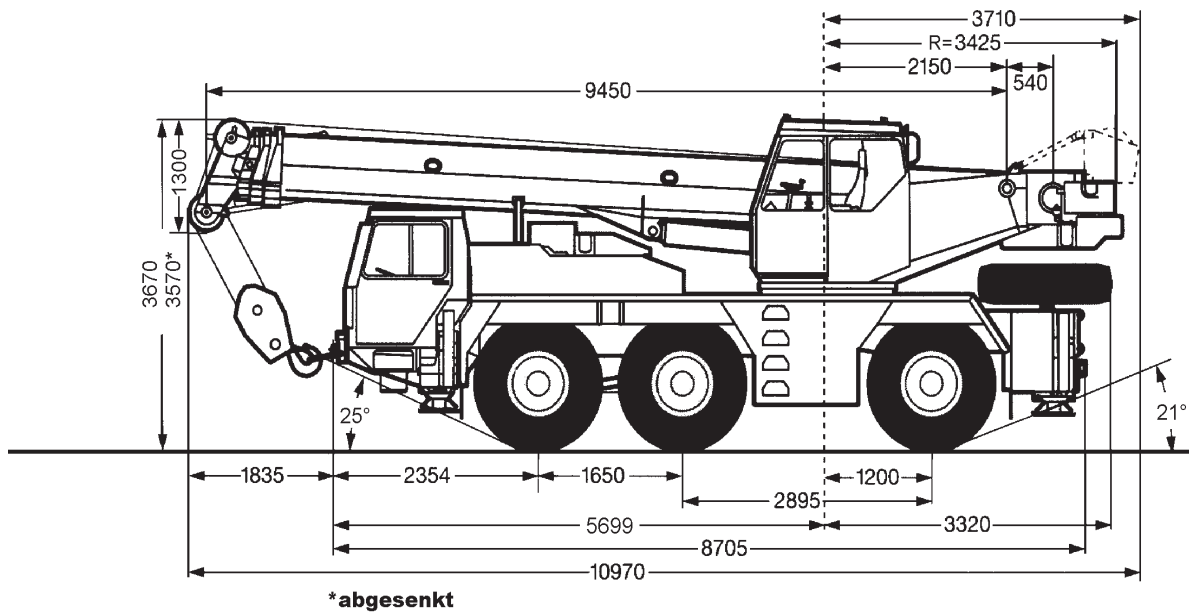


9,5-30m

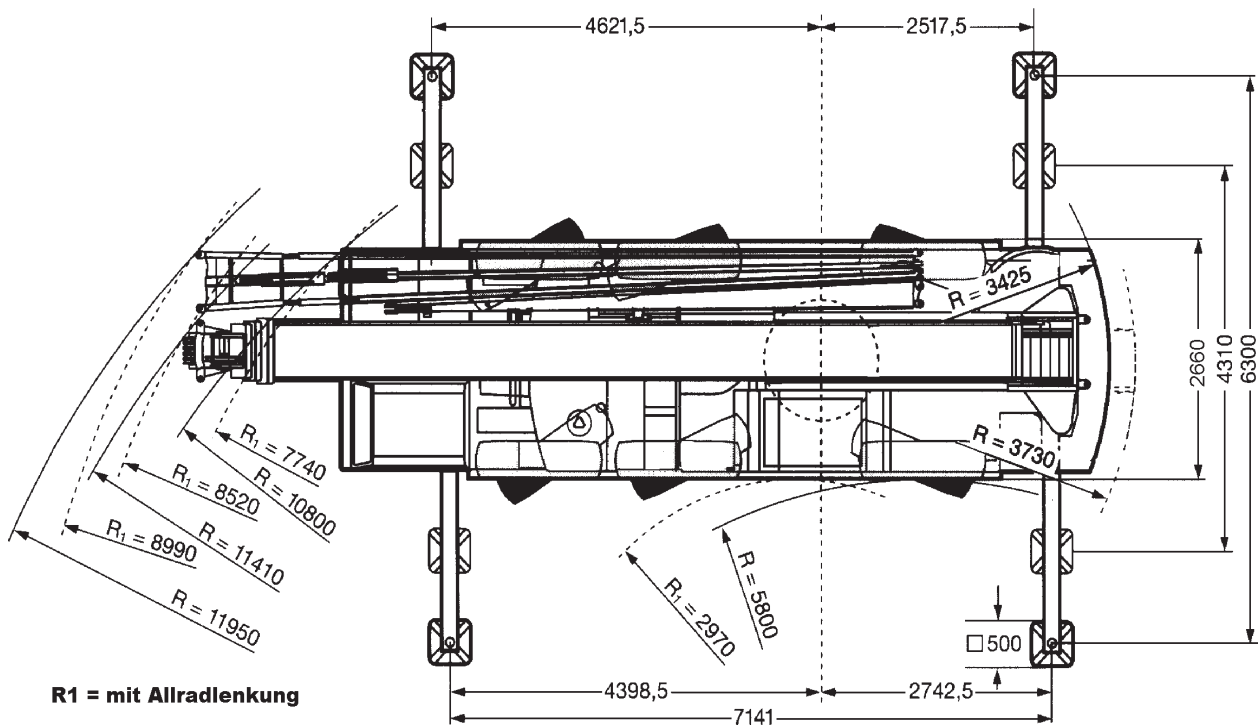
8,1/14,5m

7,5t

6,3x7,1m



*abgesenkt



R1 = mit Allradlenkung